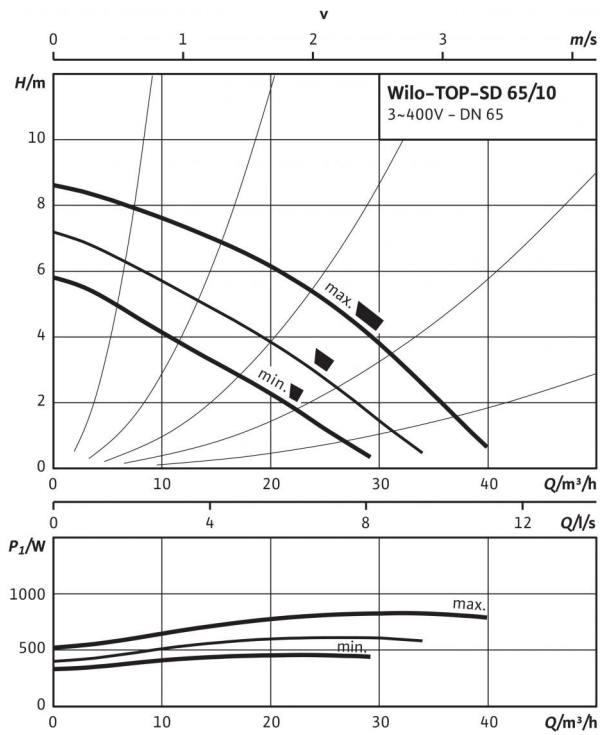
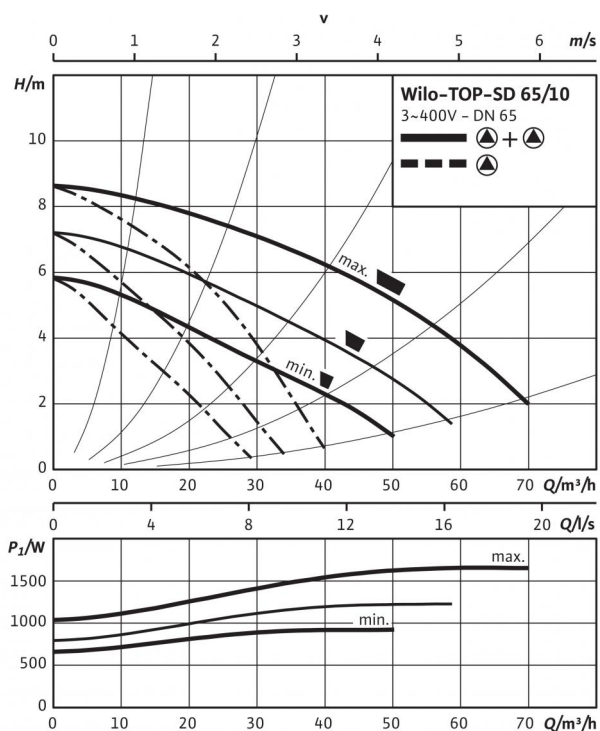


Технический паспорт: TOP-SD 65/10 (3~/230 V, PN 6/10)

Характеристики 3~, работа по от дельности



Характеристики 3~, параллельная работа



Допустимая перекачиваемая среда (другие среды по запросу)

Вода систем отопления (согласно VDI 2035)

Водогликолевая смесь (макс. 1:1; при доле гликоля более 20 % необходимо проверять рабочие характеристики)

Допустимая область применения

Диапазон температур при макс. температуре окружающей среды +40 °C

Макс. допустимое рабочее давление P_{max}

Подсоединения к трубопроводу

Фланец

Номинальный внутренний диаметр фланца

Габаритная длина l_0

•

•

-20 up to +130 (in short-term operation 2 h: +140) (for applications with Wilo-Protect-Module C: -20 to +110) °C

6/10 bar

Combination flange PN6/10 (PN 16 flange according to EN 1092-2)

DN 65

340 мм

Мотор/электроника

Электромагнитная совместимость

Создаваемые помехи

Помехозащищенность

Степень защиты

Класс изоляции

Подключение к сети

Номинальная мощность электродвигателя P_2

Частота вращения N

Потребляемая мощность P_1

Ток при 3~400 В /

Ток при 3~230 В /

Резьбовой ввод для кабеля PG

Защита электродвигателя

EN 61800-3

EN 61000-6-3

EN 61000-6-2

IP X4D

H

3~400/230 V, 50 Hz

450 W

1950 / 2250 / 2650 rpm

470 / 630 / 845 W

0.83 / 1.10 / 1.67 A

1.44 / 1.91 / 2.89 A

2x13.5

Optional SK 602N/622N tripping unit

Материалы

Корпус насоса

Рабочее колесо

Вал насоса

Подшипники

Grey cast iron (EN-GJL-250)

Plastic (PP - 50% GF)

Stainless steel (X46Cr13)

Total carbon

Минимальный подпор на всасывающем патрубке во избежание кавитации

при температуре перекачиваемой воды
Минимальное давление на входе при температурах жидкости 50/95 /110/130 °C

3 / 10 / 16 / 29 m

Данные для заказа

Изделие

Тип

Арт.-№

Вес, прим. m

Wilo

TOP-SD 65/10

2165563

38.5 кг

• = available, - = not available

Технический паспорт: TOP-SD 65/10 (3~/230 V, PN 6/10)

Габаритный чертёж

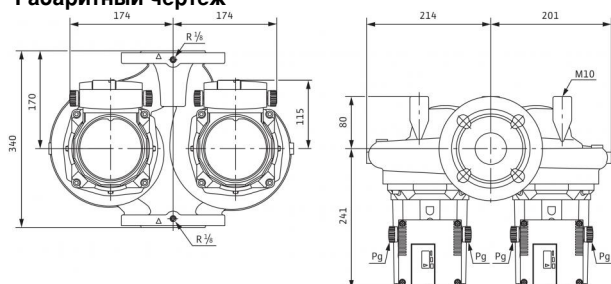
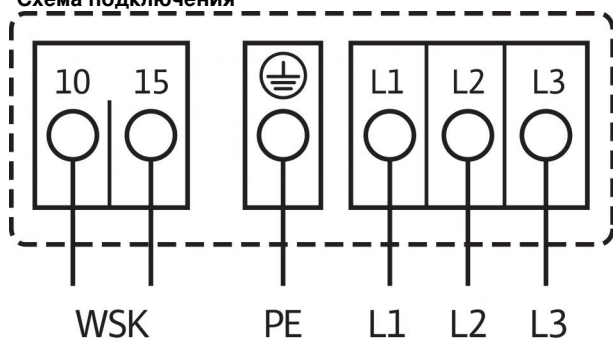


Схема подключения



Подключение к электросети 3~400 В, 50 Гц
3~230 В, 50 Гц (со штекером переключения в качестве опции:
3~230 В)

WSK = защитный контакт обмотки

Полная защита электродвигателя на всех ступенях частоты вращения
с опциональным устройством отключения

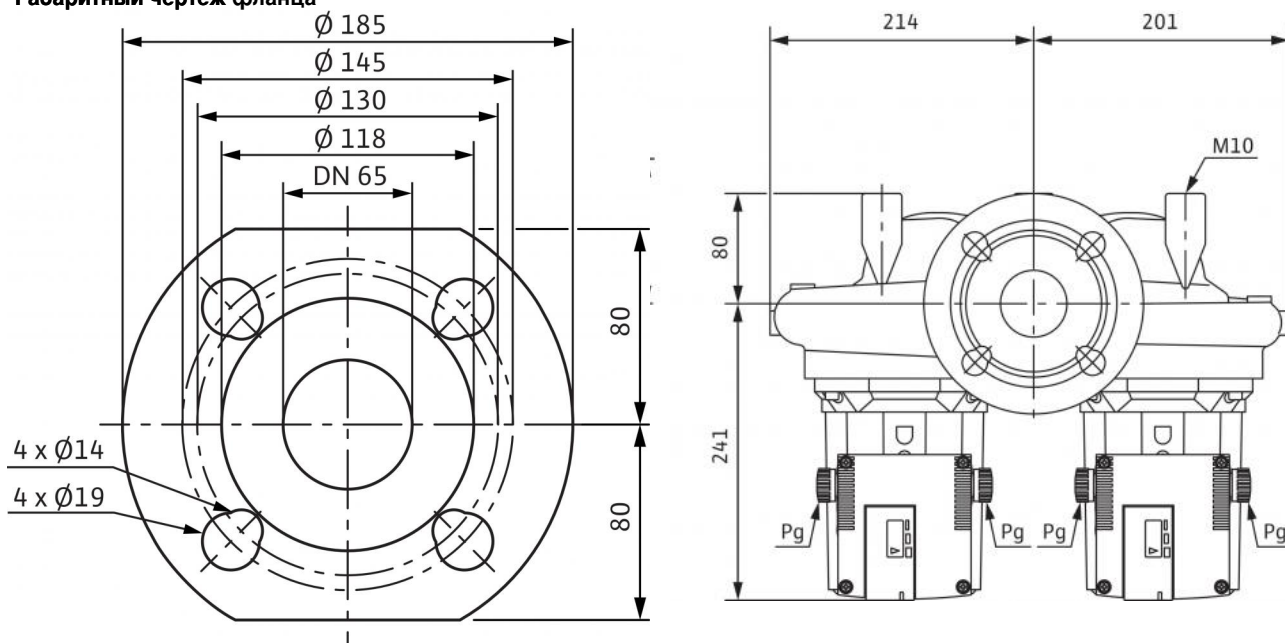
SK 602N/SK 622N или другие приборы управления/регулирования,
совместимые с WSK

Выключение: выключение по сигналу внешнего прибора
управления/внешней системы регулирования

Сброс: Сброс сигнала неисправности выполняется автоматически
после
охлаждения электродвигателя

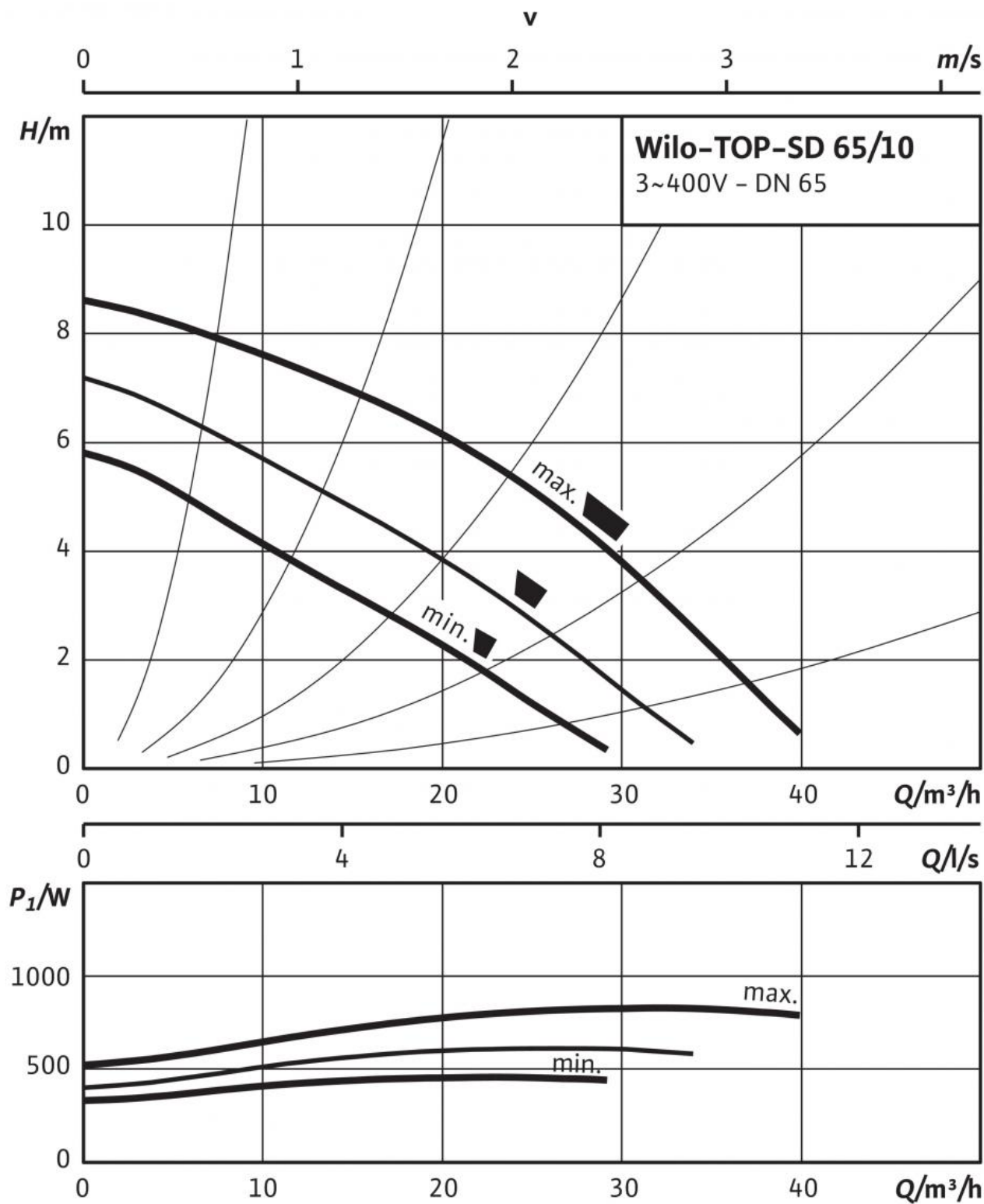
Размеры и габаритные чертежи: TOP-SD 65/10 (3~/230 V, PN 6/10)

Габаритный чертеж фланца



Характеристики: TOP-SD 65/10 (3~/230 V, PN 6/10)

Характеристики 3~, работа по от дельности



Характеристики: TOP-SD 65/10 (3~/230 V, PN 6/10)

Данные для заказа: TOP-SD 65/10 (3~/230 V, PN 6/10)

Изделие	Wilo
Тип	TOP-SD 65/10
Арт.-№	2165563
Номер EAN	4048482638515
Цвет	green/black
Минимальное количество для заказа	1
Единица минимального кол-ва для заказа	PCE
Вес (нетто) <i>kg</i>	38.5
Длина (нетто) <i>mm</i>	340
Ширина (нетто) <i>mm</i>	415
Высота (нетто) <i>mm</i>	322
Вес (брутто) <i>kg</i>	40.8
Длина (брутто) <i>mm</i>	525
Ширина (брутто) <i>mm</i>	385
Высота (брутто) <i>mm</i>	375
Вид упаковки	Cardboard box
Свойства упаковки	Transport packaging
Штук на поддон	12
Количество на один слой	4

Описание изделия: TOP-SD 65/10 (3~/230 V, PN 6/10)

Can be used for hot-water heating systems of all kinds, industrial circulation systems, air-conditioning systems and closed cooling circuits.

Maintenance-free glandless twin-head pump with threaded or flange connection, preselectable speed stages for power adjustment.

Equipment and function

- Manual power adjustment with 3 speed stages
- Pumps with 1~ motor:
 - P2 up to 90 W: internal protection against unacceptably high winding temperatures
 - P2 ≥ 180W: Full motor protection with thermal winding contacts in conjunction with tripping unit (optional: SK 602N/SK 622N)
- Pumps with 3~ motor:
 - P2 up to 90 W: internal protection against unacceptably high winding temperatures
 - P2 ≥ 180 W: Full motor protection with thermal winding contacts in conjunction with tripping unit (optional: SK 602N/SK 622N)
 - Mains connection 3~, 230 V with optional switching plug
- Cathaphoretic-coated pump housing for optimal corrosion protection
- PN 6/PN 10 combination flange (for DN 32 to DN 65)
- Main/standby operation or parallel operation (for automatic fault-actuated switchover/time-dependent pump cycling, a corresponding switchgear must be provided on-site)

Материалы

Корпус насоса: Grey cast iron (EN-GJL-250)

Рабочее колесо: Plastic (PP - 50% GF)

Вал насоса: Stainless steel (X46Cr13)

Подшипники: Total carbon

Допустимая перекачиваемая среда (другие среды по запросу)

Макс. расход Q_{\max} : 70 м³/ч

Макс. напор H_{\max} : 8.499997 М

Допустимая область применения

Диапазон температур при макс. температуре окружающей среды +40 °C: -20 up to +130 (in short-term operation 2 h: +140) (for applications with Wilo-Protect-Module C: -20 to +110) °C

Подсоединения к трубопроводу

Номинальный внутренний диаметр фланца: DN 65

Фланец: Combination flange PN6/10 (PN 16 flange according to EN 1092-2)

Габаритная длина l_0 : 340 мм

Мотор/электроника

Электромагнитная совместимость: EN 61800-3

Создаваемые помехи: EN 61000-6-3

Помехозащищенность: EN 61000-6-2

Степень защиты: IP X4D

Класс изоляции: H

Подключение к сети: 3~400/230 V, 50 Hz

Частота сети F : 50 Hz

Номинальная мощность электродвигателя P_2 : 450 W

Частота вращения N : 1950 / 2250 / 2650 rpm

Ток при 3~400 В I : 0.83 / 1.10 / 1.67 A

Защита электродвигателя: Optional SK 602N/622N tripping unit

Резьбовой ввод для кабеля PG: 2x13.5

Данные для заказа

Арт.-№: 2165563

Номер EAN: 4048482638515

Вес, прим. m : 38.5 кг

Изделие: Wilo

Тип: TOP-SD 65/10