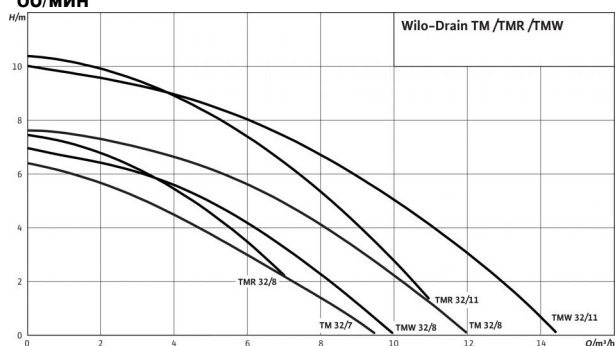


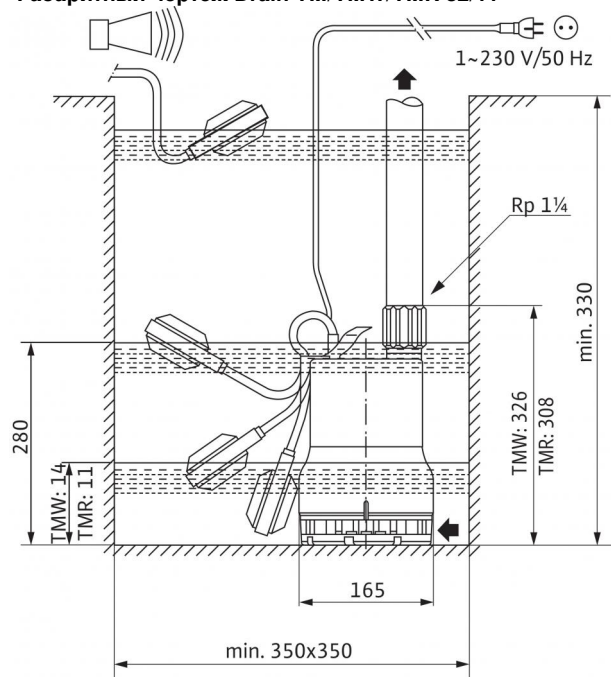
## Технический паспорт: Drain TMW 32/11

### Характеристики Drain TM/TMR/TMW 32 - 50 Гц - 2900 об/мин



Характеристики согласно ISO 9906, приложение A

### Габаритный чертеж Drain TM/TMW/TMR 32/11



#### Агрегат

Макс. напор $H_{max}$	10 М
Макс. расход $Q_{max}$	16 м³/ч
Напорный патрубок	G 1 1/4
Максимальное рабочее давление $p_{max}$	2 бар
Свободный сферический проход	10 мм
Режим работы (в погруженном состоянии)	S1
Режим работы (в непогруженном состоянии)	S3-25%
Макс. глубина погружения	1 м
Степень защиты	IP 68
Температура перекачиваемой жидкости $T$	+3 ... +35 °C
Макс. температура перекачиваемой жидкости, временно до 3 мин $T$	90 °C
Вес, прим. $m$	6.3 кг

#### Данные мотора

Подключение к сети	1~230 V, 50 Hz
Номинальный ток $I_N$	3.6 А
Номинальная мощность электродвигателя $P_2$	0.55 кВт
Потребляемая мощность $P_1$	0.75 кВт
Тип пуска	Прямой
Номинальная частота вращения $n$	2,900 об/мин
Число полюсов	2
Класс изоляции	F
Макс. частота включений	50 1/ч

#### Кабель

Длина соединительного кабеля	4 м
Тип кабеля	H07RN-F
сечение кабеля	3G1 мм²
Тип соединения кабеля	Неразъемный
Тип штекера	С защитным контактом

#### Оснащение/функции

Поплавковый выключатель	•
Защита электродвигателя	WSK

#### материал

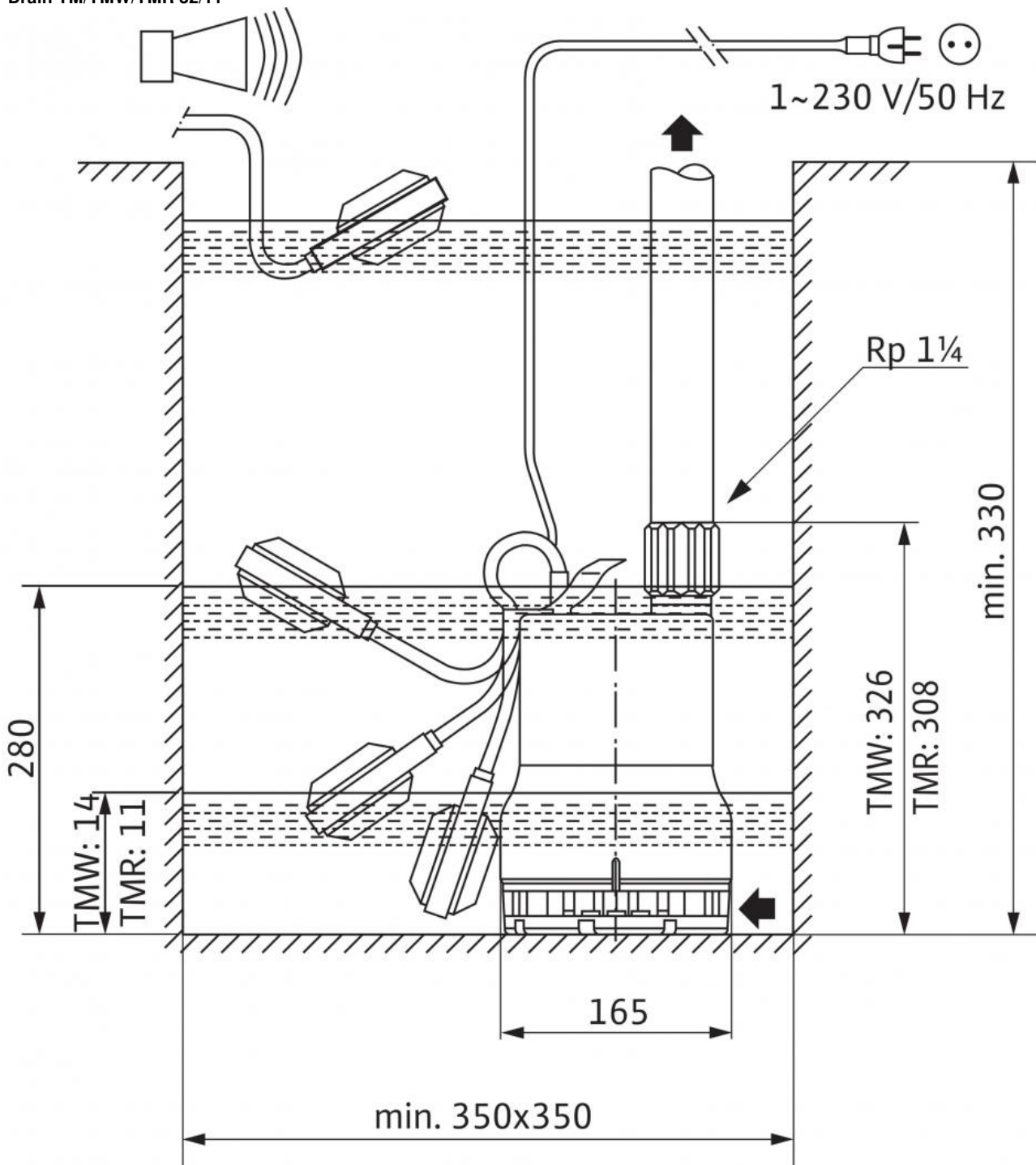
Статическое уплотнение	NBR
Рабочее колесо	PP-GF30
Уплотнение со стороны электродвигателя	NBR
Скользящее торцевое уплотнение	графит/керамика
Корпус электродвигателя	1.4301
Корпус насоса	PP-GF30

#### Данные для заказа

Изделие	Wilo
Арт.-№	4048414
Номер EAN	4016322477433
Ценовая группа	PG7

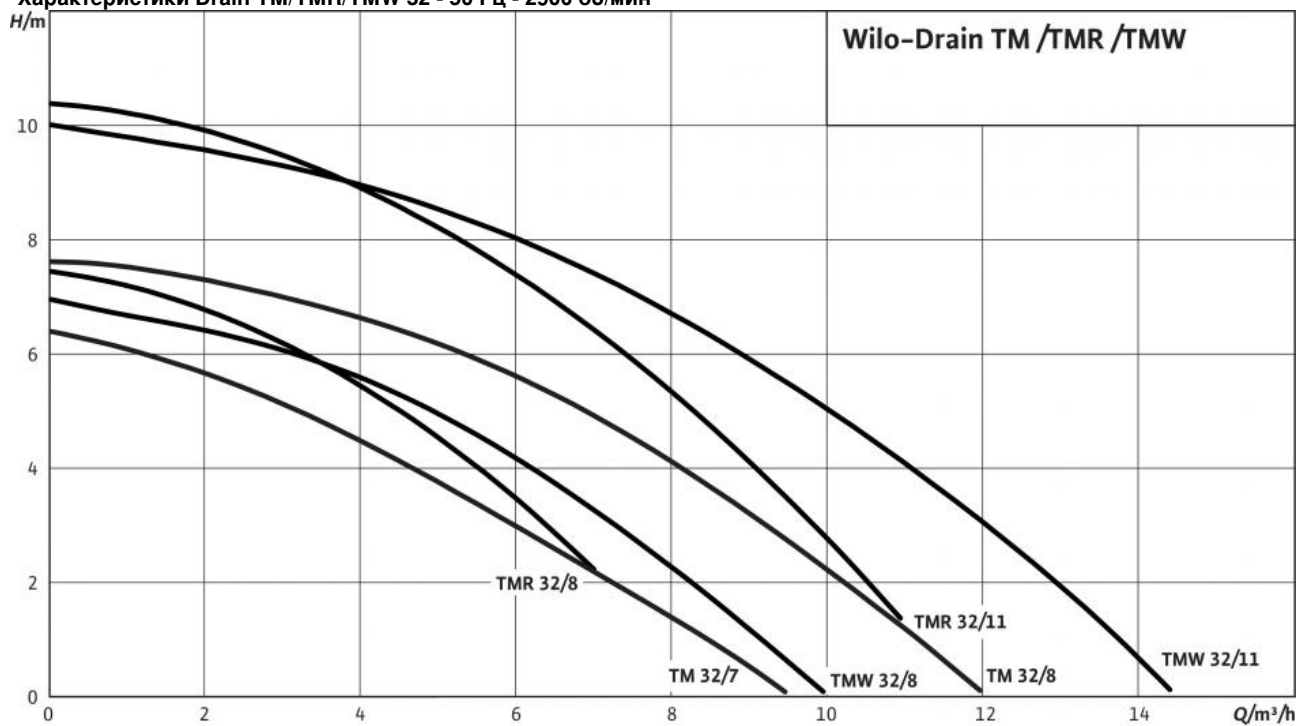
## Размеры и габаритные чертежи: Drain TMW 32/11

Габаритный чертеж  
Drain TM/TMW/TMR 32/11



## Характеристики: Drain TMW 32/11

Характеристики Drain TM/TMR/TMW 32 - 50 Гц - 2900 об/мин



## Данные для заказа: Drain TMW 32/11

Тип насоса	TMW 32/11
Арт.-№	4048414
Номер EAN	4016322477433
Цвет	Зелено-черный
Минимальное количество для заказа	1
Единица минимального кол-ва для заказа	PCE
Вес (нетто) <i>kg</i>	6.3
Длина (нетто) <i>mm</i>	165
Ширина (нетто) <i>mm</i>	165
Высота (нетто) <i>mm</i>	326
Вес (брутто) <i>kg</i>	6.8
Длина (брутто) <i>mm</i>	195
Ширина (брутто) <i>mm</i>	195
Высота (брутто) <i>mm</i>	367
Вид упаковки	Картон
Свойства упаковки	Упаковка для продажи
Штук на поддон	1
Количество на один слой	1

## Описание изделия: Drain TMW 32/11

Насос Wilo Drain TMW 32 со встроенным взмучивающим устройством (запатентовано) для автоматического режима работы в режиме опорожнения водосборных шахт, котлованов или резервуаров, особенно с повышенным количеством шлама. Погружной насос в качестве блочного агрегата с погружным электродвигателем, управлением работой установки по уровню, ручкой для переноски, кабелем электропитания и встроенным устройством защиты от перегрева. Высокая надежность эксплуатации за счет манжетного уплотнения, состоящего из скользящего торцового уплотнения со стороны электродвигателя, масляной камеры и скользящего торцового уплотнения со стороны насоса, а также электродвигателя, оснащенного охлаждающим кожухом.

Специальное исполнение HD в высококачественном корпусе электродвигателя из нержавеющей стали, защитная пластина, вал и винты выполнены для агрессивных перекачиваемых жидкостей.

### Агрегат

Напорный патрубок: G 1¼  
Максимальное рабочее давление  $p_{\max}$ : 2 бар  
Свободный сферический проход: 10 мм  
Режим работы (в погруженном состоянии): S1  
Режим работы (в непогруженном состоянии): S3-25%  
Макс. глубина погружения: 1 м  
Степень защиты: IP 68  
Температура перекачиваемой жидкости  $T$ : +3 ... +35 °C  
Макс. температура перекачиваемой жидкости, кратковременно до 3 мин  $T$ : 90 °C  
Вес, прим.  $m$ : 6.3 кг

### Данные мотора

Подключение к сети: 1~230 V, 50 Hz  
Номинальный ток  $I_N$ : 3.6 A  
Номинальная мощность электродвигателя  $P_2$ : 0.55 кВт  
Потребляемая мощность  $P_1$ : 0.75 кВт  
Тип пуска: Прямой  
Номинальная частота вращения  $n$ : 2,900 об/мин  
Число полюсов: 2  
Класс изоляции: F  
Макс. частота включений: 50 1/ч

### Кабель

Длина соединительного кабеля: 4 м  
Тип кабеля: H07RN-F  
сечение кабеля: 3G1 мм<sup>2</sup>  
Тип соединения кабеля: Неразъемный  
Тип штекера: С защитным контактом

### материал

Статическое уплотнение: NBR  
Рабочее колесо: PP-GF30  
Уплотнение со стороны электродвигателя: NBR  
Скользящее торцевое уплотнение: графит/керамика  
Корпус электродвигателя: 1.4301  
Корпус насоса: PP-GF30

### Данные для заказа

Арт.-№: 4048414  
Номер EAN: 4016322477433  
Ценовая группа: PG7  
Изделие: Wilo