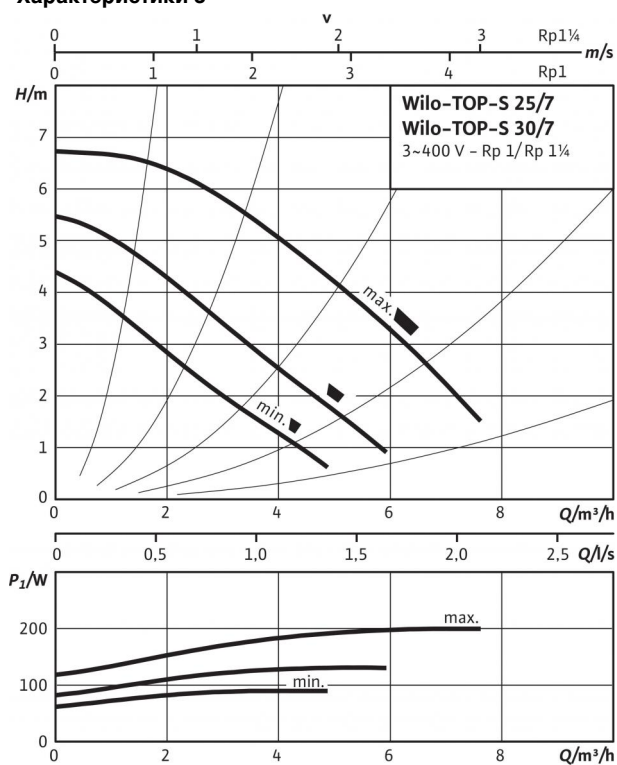
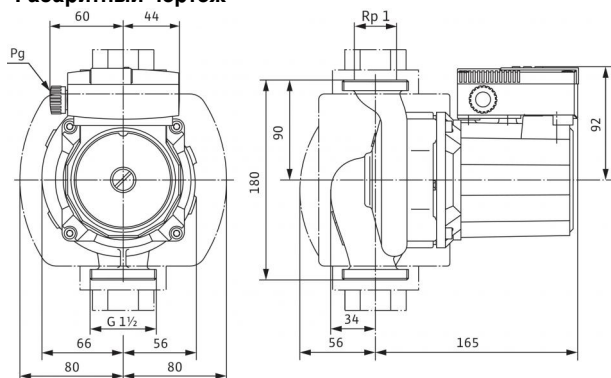


## Технический паспорт: TOP-S 25/7 (3~400/230 V, PN 10)

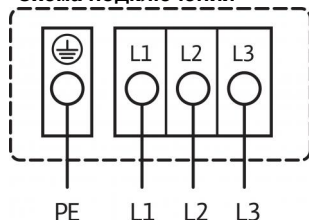
### Характеристики 3~



### Габаритный чертеж



### Схема подключения



Подключение к сети 3~400 В, 50 Гц  
3~230 В, 50 Гц (опционально со штекером переключения 3~230 В)  
Встроенная защита обмотки от перегрева

Выключение: внутреннее отключение фазы электродвигателя  
Сброс: подключение к сети разъединить, дать мотору остыть, восстановить подключение к сети

### Допустимая перекачиваемая среда (другие среды по запросу)

Вода систем отопления (согласно VDI 2035)  
Водогликолевая смесь (макс. 1:1; при доле гликоля более 20 % необходимо проверять рабочие характеристики)

•
•

### Допустимая область применения

Диапазон температур при макс. температуре окружающей среды +40 °C

-20 до +130 (в кратковременном режиме 2 ч: +140) (при использовании с защитным модулем Wilo-C: от -20 до +110) °C

Макс. допустимое рабочее давление  $P_{max}$

10 бар

### Подсоединения к трубопроводу

Резьбовое соединение труб  
Резьба  
Габаритная длина  $l_0$

Rp 1  
G 1½  
180 мм

### Мотор/электроника

Электромагнитная совместимость  
Создаваемые помехи  
Помехозащищенность  
Степень защиты  
Класс изоляции  
Подключение к сети  
Номинальная мощность электродвигателя  $P_2$   
Частота вращения  $N$   
Потребляемая мощность  $P_1$   
Ток при 3~400 В /  
Ток при 3~230 В /  
Резьбовой ввод для кабеля PG  
Защита электродвигателя

EN 61800-3  
EN 61000-6-3  
EN 61000-6-2  
IP X4D  
H  
3~400/230 V, 50 Hz  
90 Вт  
1750 / 2100 / 2600 об/мин  
90 / 125 / 195 W  
0,17 / 0,24 / 0,45 A  
0,29 / 0,42 / 0,77 A  
1x13,5  
Встроенная

### Материалы

Корпус насоса  
Рабочее колесо  
Вал насоса  
Подшипники

Серый чугун (EN-GJL-200)  
Синтетический материал (полипропилен - 50% GF)  
Нержавеющая сталь (X46Cr13)  
Металлографит

### Минимальный подпор на всасывающем патрубке во избежание кавитации

при температуре перекачиваемой воды  
Минимальное давление на входе при температурах жидкости 50/95 /110/130 °C

0,5 / 5 / 11 / 24 м

### Данные для заказа

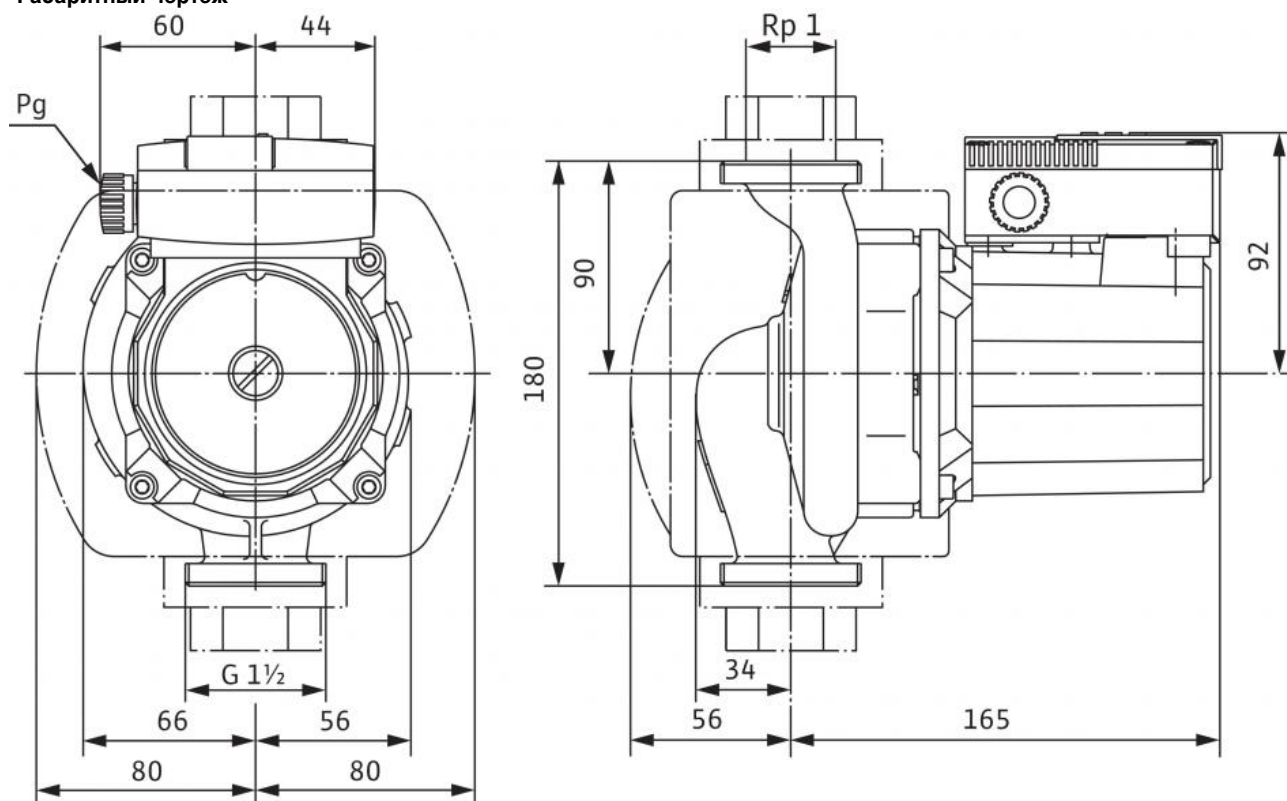
Изделие  
Тип  
Арт.-№  
Вес, прим.  $m$

Wilo  
TOP-S 25/7  
2048321  
4,8 кг

• = имеется, - = отсутствует

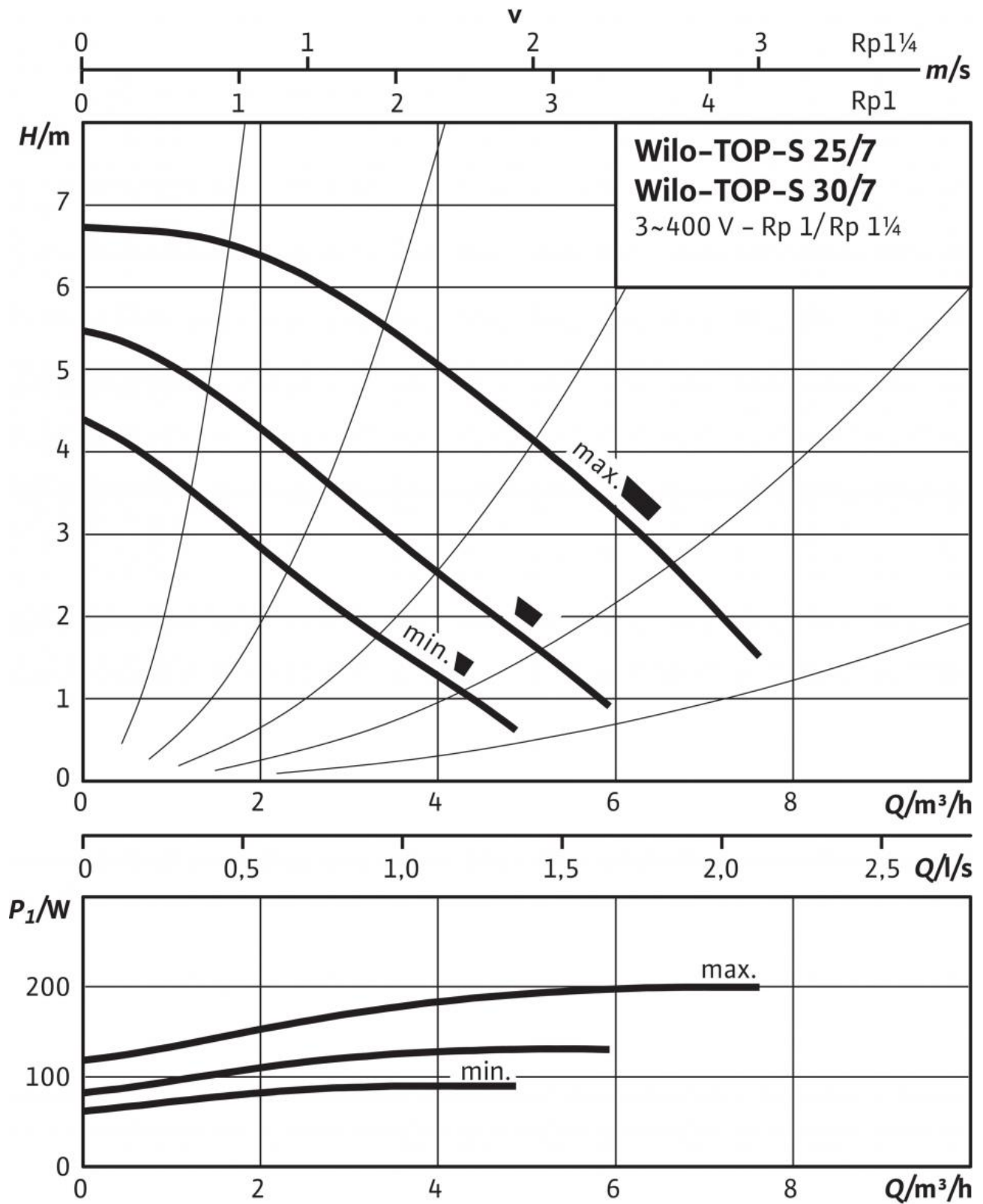
Размеры и габаритные чертежи: TOP-S 25/7 (3~400/230 V, PN 10)

Габаритный чертеж



## Характеристики: TOP-S 25/7 (3~400/230 V, PN 10)

Характеристики 3~



**Данные для заказа: TOP-S 25/7 (3~400/230 V, PN 10)**

Изделие	Wilo
Тип	TOP-S 25/7
Арт.-№	2048321
Номер EAN	4016322709558
Цвет	Зелено-черный
Минимальное количество для заказа	1
Единица минимального кол-ва для заказа	PCE
Вес (нетто) <i>kg</i>	4.8
Длина (нетто) <i>mm</i>	180
Ширина (нетто) <i>mm</i>	160
Высота (нетто) <i>mm</i>	221
Вес (брутто) <i>kg</i>	5.3
Длина (брутто) <i>mm</i>	270
Ширина (брутто) <i>mm</i>	178
Высота (брутто) <i>mm</i>	215
Вид упаковки	Картон
Свойства упаковки	Транспортировочная упаковка
Штук на поддон	96
Количество на один слой	16

## Описание изделия: TOP-S 25/7 (3~400/230 V, PN 10)

Возможно применение для любых систем отопления, систем кондиционирования, закрытых контуров охлаждения и промышленных циркуляционных систем.

Не требующий техобслуживания циркуляционный насос с мокрым ротором, с резьбовым или фланцевым подсоединением, возможен выбор ступеней частоты вращения.

### Оснащение и функции

- Ручная регулировка мощности с 3 ступенями частоты вращения
- Насосы с 1-фазным электродвигателем:
  - P2 до 90 Вт: встроенная защита обмотки от перегрева;
  - P2 ≥ 180 Вт: полная защита электродвигателя посредством защитного контакта обмотки в сочетании с устройством отключения (опция: SK 602N/SK 622N)
- Насосы с 3-фазным электродвигателем:
  - P2 до 90 Вт: встроенная защита обмотки от перегрева;
  - P2 ≥ 180 Вт: полная защита электродвигателя посредством защитного контакта обмотки в сочетании с устройством отключения (опция: SK 602N/SK 622N)
  - Электроподключение к сети 3~230 В с опциональным штекером переключения
- Корпус насоса с катафорезным покрытием для оптимальной защиты от коррозии
- Комбинированный фланец PN 6/PN 10 (при DN 40 - DN 65)
- теплоизоляционные кожухи.

### Материалы

Корпус насоса: Серый чугун (EN-GJL-200)

Рабочее колесо: Синтетический материал (полипропилен - 50% GF)

Вал насоса: Нержавеющая сталь (X46Cr13)

Подшипники: Металлографит

### Допустимая перекачиваемая среда (другие среды по запросу)

Макс. расход  $Q_{\max}$ : 7.5 м<sup>3</sup>/ч

Макс. напор  $H_{\max}$ : 6.999995 М

### Допустимая область применения

Диапазон температур при макс. температуре окружающей среды +40 °C: -20 до +130 (в кратковременном режиме 2 ч: +140) (при использовании с защитным модулем Wilo-C: от -20 до +110) °C

### Подсоединения к трубопроводу

Резьбовое соединение труб: Rp 1

Резьба: G 1<sup>1</sup>/<sub>2</sub>

Габаритная длина  $l_G$ : 180 мм

### Мотор/электроника

Электромагнитная совместимость: EN 61800-3

Создаваемые помехи: EN 61000-6-3

Помехозащищенность: EN 61000-6-2

Степень защиты: IP X4D

Класс изоляции: H

Подключение к сети: 3~400/230 V, 50 Hz

Частота сети  $F$ : 50 Гц

Номинальная мощность электродвигателя  $P_2$ : 90 Вт

Частота вращения  $N$ : 1750 / 2100 / 2600 об/мин

Ток при 3~400 В  $I$ : 0,17 / 0,24 / 0,45 А

Защита электродвигателя: Встроенная

Резьбовой ввод для кабеля  $PG$ : 1x13,5

### Данные для заказа

Арт.-№: 2048321

Номер EAN: 4016322709558

Вес, прим.  $m$ : 4.8 кг

Изделие: Wilo

Тип: TOP-S 25/7